

Ifö Sign/Sign Art/Cera

50-10

6875, 6775, 3875

SE WC-stol

DK WC-skål

NO Klosett

GB WC-Unit

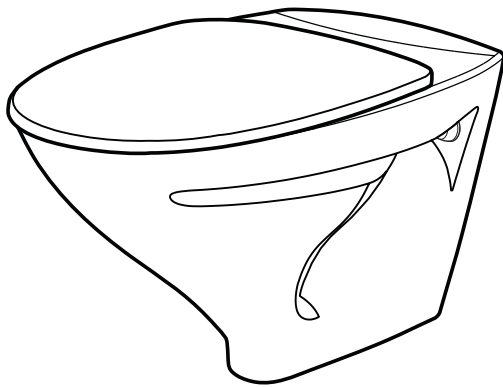
RU Унитаз

EE WC-pott

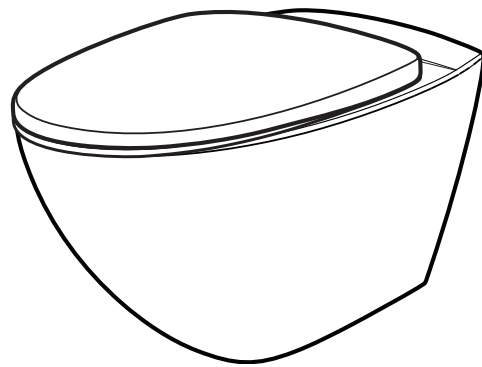
LT Klozetas

LV Tualetes pods

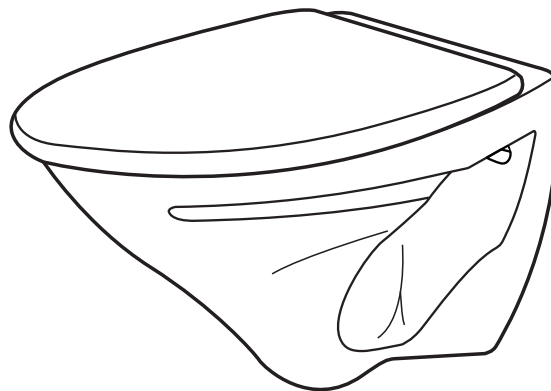
Ifö Sign 6875



Ifö Sign Art 6775



Ifö Cera 3875

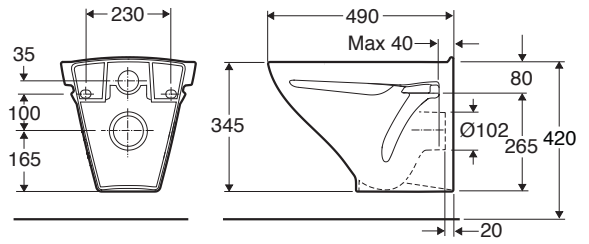
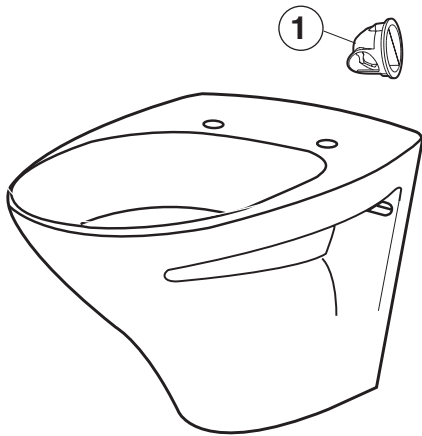


95230

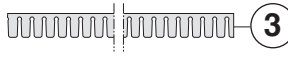
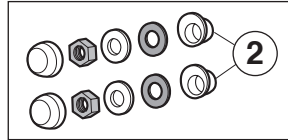
www.ifosanitar.com

- SE** Drift- och skötselinstruktion
- DK** Montering, Drifts og vedligeholdelsesanvisning
- NO** Monterings-og vedlikeholdsanvisning
- GB** Operating and maintenance instruction
- RU** Руководство по обслуживанию
- EE** Paigaldus- ja hooldusjuhend
- LT** Naudojimo ir priežiūros instrukcija
- LV** Montāžas un apkopes instrukcija

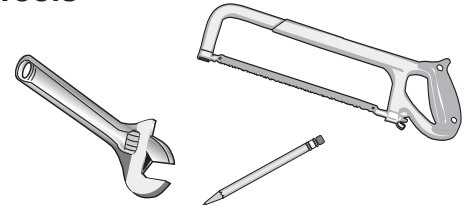
Ifö Sign 6875



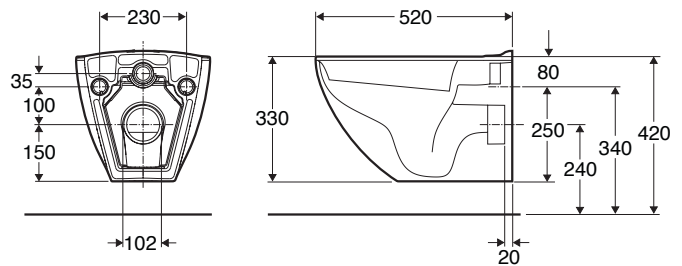
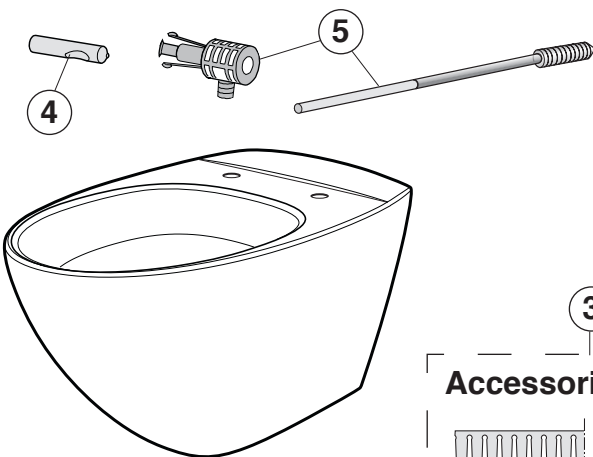
Accessories



Tools



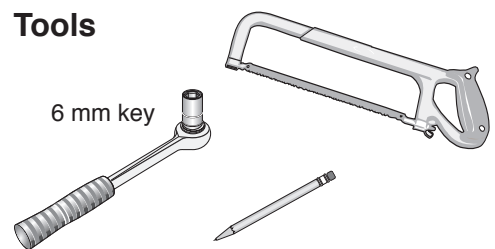
Ifö Sign Art 6775



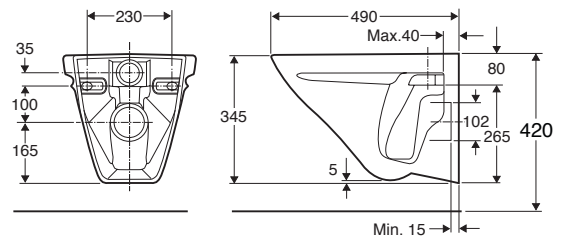
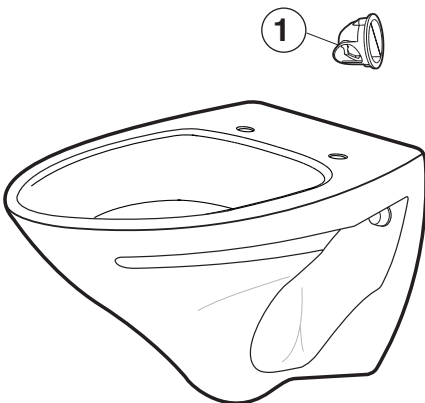
Accessories



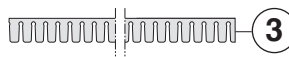
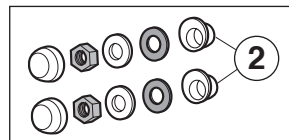
Tools



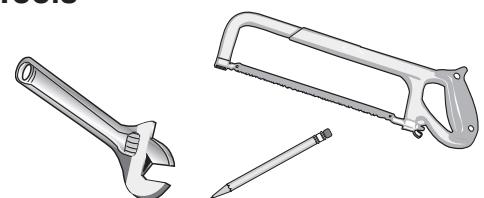
Ifö Cera 3875



Accessories



Tools



Ifö Sign 6875

Pos Nr.	Benämning / Navn / Benevnelse / Designation / Наименование Nimetus / Nosaukums / Pavadinimas	Ifö nr	RSK	VVS	NRF
1	Vattenfördelare / Vandfordeler / Water distributor / Распределитель воды Vee jagaja / Ūdens sadalītājs / Vandens skirstytuvas	96369	7924755	609 459.520	604 76 93
	Tillbehör / Tilbehør / Accessories / Аксессуары / Lisavarustus / Piederumi / Priedai				
2	Fästanordning / Monteringssæt / Festeordning / Mounting device / Порядок крепления / Kinnitussaadeldis / Stiprināšanas kārtība / Pritvirtinimo mechanizmas	99629	7925065	609 526.779	604 76 99
3	Dämpningslist / Dämpningsliste / Dampelist / Damping strip / Материалы, заглушающие шум / Summutusliist / Skaņas apslāpēšanas materiāli / Slopinimo juostelė /	96040	7924856	617 961.030	604 76 98

Ifö Sign Art 6775

Pos Nr.	Benämning / Navn / Benevnelse / Designation / Наименование Nimetus / Nosaukums / Pavadinimas	Ifö nr	RSK	VVS	NRF
4	Hylsa och monteringsanvisning / Metalhylster og monteringsvejledning / Hylse og monteringsanvisning / Socket and installation instructions / Муфта и указания по монтажу / Muhv ja monteerimisjuhend / Uzmavas un montāšanas norādījumi / Mova ir montavimo	98390	7922194	609 446.881	604 74 87
5	Fischer-fixtur / Fischer-fixtur / Fischer ophængningsbeslag/ Fischer fixtur / Арматура Фишера / „Fischer“ fikseeriv materjal / Fidera armatūra / „Fischer“ fiksuojamoji medžiaga	96740	7922193	609 446.880	604 74 86
	Tillbehör / Tilbehør / Tilbehør / Accessories / Аксессуары / Lisaosad Piederumi / Papildomas dalys				
3	Dämpningslist / Dämpningsliste / Dampelist / Damping strip / Материалы, заглушающие шум / Summutusliist / Skaņas apslāpēšanas materiāli / Slopinimo juostelė	96040	7924856	617 961.030	604 76 98

Ifö Cera 3875

Pos Nr.	Benämning / Navn / Benevnelse / Designation / Наименование Nimetus / Nosaukums / Pavadinimas	Ifö nr	RSK	VVS	NRF
1	Vattenfördelare / Vandfordeler / Water distributor / Распределитель воды Vee jagaja / Ūdens sadalītājs / Vandens skirstytuvas	96369	7924755	609 459.520	604 76 93
	Tillbehör / Tilbehør / Accessories / Аксессуары / Lisavarustus / Piederumi / Priedai				
2	Fästanordning / Monteringssæt / Festeordning / Mounting device / Порядок крепления / Kinnitussaadeldis / Stiprināšanas kārtība / Pritvirtinimo mechanizmas	99629	7925065	609 526.779	604 76 99
3	Dämpningslist / Dämpningsliste / Dampelist / Damping strip / Материалы, заглушающие шум / Summutusliist / Skaņas apslāpēšanas materiāli / Slopinimo juostelė /	96040	7924856	617 961.030	604 76 98

- SE** Tack för att du valde Ifö.
Du har valt en miljöriktig, rengöringsvänlig och elegant designad WC-stol.
För att garantera en korrekt och säker installation av produkten uppmanar vi dig att följa monteringsanvisningen. Ifö ansvarar inte för skador som uppkommit till följd av felaktigt utförd installation.
-
- DK** Tak fordi du valgte Ifö.
Du har valgt et miljøvenligt, rengøringsvenligt og elegant toilet. For at garantere korrekt og sikker installation af produktet opfordrer vi dig til at følge monteringsvejledningen.
Ifö påtager sig ikke ansvaret for skader, der er opstået som følge af fejlagtige udført installation.
-
- NO** Takk for at du har valgt Ifö.
Du har valgt et miljöriktig, rengjøringsvennlig og elegant designet klosett. For å garantere en korrekt og sikker installering av produktet, oppfordrer vi deg til å følge monteringsanvisningen. Ifö er ikke ansvarlig for skader som har oppstått som følge av feilaktig utført installering.
-
- GB** Thank you for choosing Ifö.
You have chosen an environmentally friendly, easy to clean and elegantly designed WC unit.
To guarantee correct and reliable installation of this product we urge you to follow the installation instructions. Ifö cannot accept liability for damage that occurs as a result of faulty installation.
-
- RU** Мы благодарим вас за то, что вы выбрали Ifö.
Это разумный выбор экологически продуманного, легко моющегося и эlegantного унитаза.
Для получения оптимального результата важно, чтобы монтаж и установка осуществлялись согласно нашим указаниям. Это обеспечит вам надежный и простой в обслуживании унитаз в течение многих лет.
-
- EE** Täname teid, et valisite Ifö.
Otsustades selle keskkonnasõbraliku, kergesti puhastatava ja elegantse WC-komplekti kasuks, olete teinud hea valiku. Et saaksite tema häid omadusi täiel määral nautida, on väga oluline, et komplekti kokkupanek ja paigaldamine toimuks meie instruksioonide kohaselt. Siis on teil töökindel ja praktiline WC-komplekt, mis rahuldab teie vajadusi pikka aega.
-
- LT** Dėkojame Jums, kad pasirinkote „Ifö” gaminį.
Pasirinkote tausojančią aplinką ir lengvai prižiūrimą elegantiško dizaino unitazą. Norint užtikrinti tinkamą ir patikimą pritvirtinimą, labai svarbu, kad montavimo darbai būtų atliekami pagal pateiktas instrukcijas. „Ifö” negali prisiimti atsakomybės už žalą, kilusią dėl netinkamo sumontavimo.
-
- LV** Paldies, ka esat izvēlējušies Ifö izstrādājumu.
Izveloties šo apkartejai videi nekaitīgo, viegli tiramo un eleganto tualetes aprikojumu, Jus esat izdarijuši veiksmīgu izvēli. Lai tas darbotos nevainojami, ir būtiski ievērot mūsu uzstādīšanas un lietošanas norādījumus. Tas nodrošinās Jums uzticamu un praktisku tualetes aprikojumu un sniegs maksimālu labsajutu daudzus gadus.



Spolvattenmängd

Denna wc-stol har godkänd provning enligt NT VVS 120 för användning vid hel spolning ner till 3.5 liter.

Även godkänd enligt EN 997 klass 1 typ 4 för hel spolning 4 liter.

Två liter räcker för att spola ut urin och enstaka papper. Vid behov kan dock justering till annan spolvolym göras, på Ifö WC-element.

T. ex vid installation i förbindelse med Ifö Trapper-system med 3 liter (hel spolning) resp. 2 liter (halv spolning).



Skyllevolumen

Deres Ifö wc. stol er fra fabrikken indstillet til 4 og 2 liters dobbeltskyl. Stort set alle danske afløbssystemer opfylder kravene til 4/2 liter skyl inden for normerne i DS 432, eller den europæiske fælles norm EN 12056-2. Men skulle De være bekendt med, at netop Deres afløbssystem afviger i forhold til ovenstående, vil vi råde Dem til, at forhøje skyllemængden efter behov.

Har der tidligere været forstoppelse i Deres afløbssystem, kan det skyldes en defekt, eller dårligt fungerende kloakledning, man bør da ændre skyllet til 6/3 liter eller højre skyllemængde. Ifö's toiletter kan nemt indstilles fra 2 – op til 8 liter.

Er afløbssystemet af ældre dato (ældre end 1970) og udført af lerrør uden indvendig glasering eller betonrør. Forhøj da skyllemængden.

! OBS. Den reducerede skyllemængde 2,0 liter må ikke anvendes generelt, da dette kan medføre tilstopning i afløbssystemet. Skyllemængden 2 liter bør kun anvendes til udskylning af urin.



Innstilt spylevannsmengde

Dette toalettet er testet og godkjent i henhold til NT VVS 120 for bruk ved full spyling ned til 3,5 liter. Det er også godkjent i henhold til EN 997 klasse 1 type 4 for full spyling, 4 liter.

Samtlige toaletter leveres med et fabrikkinnstilt spylevolum på 4 liter for full spyling, og 2 liter for halv spyling. To liter er tilstrekkelig til å spyle ut urin og litt papir. Ved behov kan man justere spylevolumet.



Set flush water volume

This WC-unit is test approved according to NT VVS 120 for use at full flush down to 3.5 litres. Also approved according to EN 997 class 1 type 4 for full flushing 4 litres. All WC units are factory set at delivery for a flushing volume of 6 litres for full flushing and 3 litres for half. Two litres is sufficient for flushing out urine and single sheets of paper. If necessary, adjustment can be carried out for other flushing volumes



Установленный объём смывающей воды

Данный унитаз сертифицирован в соответствии с NT VVS 120 при условии, что полный объём смывающей воды составляет минимум 3,5 литра. Он также сертифицирован в соответствии с EN 997 класс 1 тип 4 при условии, что полный объём смывающей воды составляет 4 литра. При поставке с фабрики все унитазы отрегулированы на полный объём смывающей воды в 4 литра и половинный объём – 2 литра. Двух литров воды хватит на смыв мочи и одного куска туалетной бумаги. При необходимости можно отрегулировать бачок на другой объём смывающей воды.



Seadistatud loputusvee kogus

See WC-pott on läbinud katsetused vastavalt NT VVS 120 nõuetele täisloputusel mahuga 3,5 liitrit. See vastab ka nõuetele EN 997 klass 1 tüüp 4, täisloputus 4 liitrit. Kõik WC-potid on tehases seadistatud loputusmahule 4 liitrit (täismaht) ja 2 liitrit (poolmaht). Kaks liitrit on piisav uriini ja vähese paberi loputamiseks. Vajaduse korral saab seadistada ka teistsugusele loputusmahule.



Nustatytas nuleidžiamo vandens kiekis

Šiam unitazui buvo atlikta patikra pagal NT VVS 120, skirta naudojimui su pilnu nuleidimu iki 3,5 litrų. Taip pat jis buvo pripažintas pagal EN 997 klasę 1 tipą 4, pilnam 4 litrų nuleidimui.

Visi atvežti iš gamyklos unitazai būna nustatyti 4 litrų pilnam ir 2 litrų pusiniam nuleidimo kiekiui. Dviejų litrų pakanka šlapimui ir lapeliui popieriaus nuleisti. Tačiau pageidaujant gali būti nustatytas kitoks nuleidžiamas kiekis.



Uzstādīts ūdens skalošanas daudzums

Šis WC pods pilnībā atbilst NT VVS 120 pārbaudes prasībām, kas paredz ūdens noskalošanas apjomu līdz 3.5 litriem. Tas atbilst arī Eiropas standarta EN 997 1. klases, 4. tipam - pilna 4 litru ūdens noskalošana. Visiem WC podiem jau rūpnīcā tiek uzstādīts pilnais 4 litru ūdens noskalošanas un nepilnais 2 litru ūdens noskalošanas režīms. Divi litri ir pietiekoši, lai noskalotu urīnu un neliela papīra gabalu. Īpašas vajadzības gadījumā var uzstādīt citu ūdens skalošanas apjomu.

Skötselråd och rengöring

Vanliga WC-stolar, bidér och tvättställ har en glaserad yta. Glaserade ytor är lätta att hålla rena och är beständiga mot de flesta kemikalier. Gör rent ofta så uppstår aldrig rengöringsproblem. Använd vanliga rengöringsmedel.

Rengöringsredskap, som innehåller hårdslipmedel, såsom stålull och grön fibersvamp, skall inte användas. Starka syror, t.ex. saltsyra och svavelsyra och starka alkalier, t.ex. kaustiksoda bör inte användas. Droppande kranar och rinnande WC-stolar bör snarast repareras.

För reparation eller köp av reservdelar anlitar Du en VVS-entreprenör eller VVS-butik. De finns på Gula Sidorna i telefonkatalogen under rubrik "Rörarbeten".

I hus som står uppvärmt vintertid skall WC-stolens spolcistern tömmas och torkas torr. Håll 3-4 deciliter frostsdyddsväska i vattenlåset och täck vattenspegeln med matolja eller plastfolie för att förhindra avdunstning.

Vedlikeholdelsesvejledning

Porcelæn er naturens smukke og praktiske materiale. Den glaserede overflade er både stærk og robust og tåler derfor de fleste rengøringsmidler. Toiletrens midlet skal ikke blot holde toiletkummen ren, men skal også kunne holde glasuren fri for kalk og rust.

Indvendig rengøring af wc. skåle med almindelig glasur.

For at holde den almindelige glasur ren og fri for kalk og rust, er det vigtigt at anvende de rette rengøringsmidler. Til renholdelse af toiletkummen indvendig, er det nødvendigt at anvende et rengøringsmiddel som indeholder syre (citronsyre, eddikesyre eller fosforsyre), ellers vil det kalkholdige vand afsætte kalkaflejringer, som med tiden bliver svære at fjerne. Spred rengøringsmidlet på glasuroverfladen, under skylleranden og i vandlåsen. Lad midlet virke nogle minutter, hvorefter der anvendes en stiv børste eller skuresvamp til at rense af med. Skyl derefter skålen ren med vand. Rengøring af Ifö's standard glasur, bør foretages mindst en gang om ugen.

Råd om vedlikehold og rengjøring

Vanlige toaletter, bidéer og servanter har glasserte overflater. Glasserte overflater er lette å holde rene, og tåler de fleste kjemikalier. Ved hyppig rengjøring oppstår det aldri rengjøringsproblemer. Bruk vanlige rengjøringsmidler.

Rengjøringsredskap som inneholder harde slipemidler, for eksempel stålull eller grønn fibersvamp, må ikke brukes. Sterke syrer, for eksempel saltsyre eller svovelsyre, og sterke alkalier som kaustisk soda bør ikke brukes. Kraner som drypper og toaletter som renner bør repareres snarest mulig

Kontakt en VVS-entreprenør eller VVS-butikk for reparasjoner eller kjøp av reservedeler. Du kan finne dem i telefonkatalogens gule sider under "Rørleggertjenester, varme og sanitær".

I hus som står uppvärmt om vinteren, må toalettets spylesisterne tømmes og tørkes. Hell 3-4 desiliter frost-væske i vannlåsen, og dekk vannspeilet med matolje eller plastfolie for å forhindre fordampning.

Maintenance advice and cleaning

Normal WC units, bidets and wash basins have a glazed surface. Glazed surfaces are easy to keep clean and are resistant against most chemicals. Clean regularly to prevent cleaning problems. Use normal cleaning agents.

Cleaning utensils, which contain abrasive agents, such as wire wool and green scouring pads, must not be used. Strong acids, e.g. hydrochloric acid and sulphuric acid and strong alkalines, e.g. caustic soda should not be used. Dripping taps and running WC units must be repaired immediately.

For repair or to purchase spare parts, contact a plumbing contractor or plumbing centre. They can be found in the Yellow Pages.

In houses that are unheated during the winter, the WC unit's flush cistern must be drained and dried out. Pour 3-4 decilitres of anti-freeze into the water trap and cover the water mirror with cooking oil or cling film to prevent evaporation.

Советы по обслуживанию и очистке

Обычные унитазы, биде и умывальники имеют глазурованную поверхность. Глазурованные поверхности легко поддерживать в чистоте, они также не поддаются воздействию большинства химикатов. Регулярно очищайте их, и у Вас никогда не возникнет проблем, связанных с загрязнениями. Используйте обычные чистящие средства.

Нельзя применять приспособления для очистки, содержащие твердые шлифовальные вещества, такие как стальная стружка (стальное «волокно») и металлическую губку. Не следует использовать для очистки концентрированные кислоты, например, соляную или серную кислоту и

концентрированные щёлочи, например, каустическую соду. Необходимо немедленно ремонтировать подтекающие краны и сливные бачки, не держащие воду.

Для ремонта или покупки запасных частей обращайтесь к специалистам VVS или в магазины VVS.

Если дом не отапливается в зимнее время, необходимо слить воду из бачка унитаза и насухо протереть его. Налейте в сифон 3-4 дл антифриза. На поверхность антифриза налейте столовое растительное масло или закройте её полиэтиленовой плёнкой, чтобы избежать испарения.

Hooldamine ja puhastamine

WC-pottidel, bideedel ja valamutel on tavaliselt glasuur-pind. Glasuuri on kerge puhastada ja selline pind peab tavalistele kemikaalidele hästi vastu. Puhastage pinda-sid sageli, siis on puhastada kerge. Kasutage tavalist puhastusainet.

Puhastamiseks ei tohi kasutada kulutavaid (abrasiivseid) vahendeid, nagu näiteks terasnuustikut või rohelist hõõrdekäsna. Kasutada ei tohi ka kangeid happeid, näiteks soolhapet ja väävelhapet, ja kangeid leeliseid, nagu näiteks seebikivi. Tilkuvad kraanid ja WC-potid tuleb kiiresti parandada.

Varuosade hankimiseks või parandustööde tellimiseks pöörduge sanitaartechnika kauplusesse või sanitaartechnika ettevõtete poole. Andmeid nende kohta leiate telefoniraamatust (vt. alajaotust "**Sanitaartechnilised tööd**").

Kui hoone jääb talveks kütmata, tuleb seal paiknevatest WC-pottidest vesi välja lasta ja WC-potid kuivatada. Kallake haisulukku paar klaasitäit tosooli ja katke vedeliku pind toiduõli kihiga või plastkilega, et vedelik ära ei aurustuks.

Patarimai priežiūrai ir valymui

Įprasti unitazai, bidė ir praustuvai turi glazūros paviršius. Glazūruotus paviršius lengva prižiūrėti, ir jie yra atsparūs daugumai chemikalų. Dažnai valant niekada neiškils valymo sunkumų. Naudokite įprastas valymo priemones.

Draudžiama naudoti tokias valymo priemones, kurias braižo paviršius, pavyzdžiui, plieninius šveitiklius bei plaušines kempines. Nereikėtų naudoti stiprių rūgščių, pvz., druskos bei sieros rūgšties ir stiprių šarmų, pvz., natrio hidroksido. Lašančius čiaupus bei pratekančius unitazus būtina kuo greičiau taisyti.vv

Darydami remontą arba pirkdami atsargines dalis pasilikite šildymo įrangos bei sanitechnikos įmonėmis arba parduotuvėmis. Jas rasite telefonų knygos „**Geltonuosiuose puslapiuose**“, skyrelyje „**Santechnika**“.

Jei namas žiemos metu nėra šildomas, reikia iš unitazo bakelio išleisti vandenį ir vidų sausai iššluostyti. Į hidraulinį užtvartą reikia įpilti 0,3-0,4 litro nuo užsalimo apsaugančio skysčio, o vandens lygis turi būti uždengtas maistiniu aliejumi arba skaidria folija, kad negaruotų.

Kopšanas un tīršanas padomi

Parastiem WC podiem, bidē un izlietnēm ir glazēta virsma. Glazētās virsmas ir viegli uzturēt tīras un tās ir noturīgas pret dažādām saimniecības ķīmiskām vielām. Veiciet tīršanu biežāk un Jūs nekad nesaskarsities tīršanas problēmu. Izmantojiet parastos tīršanas līdzekļus.

Neizmantojiet tīršanas rīkus, kuri paredzēti cietu virsmu slīpēšanai, piem., cietmetāla sarus, kas varētu bojāt virsmu. Spēcīgas skābes, piem., sālskābi, sērskābi vai spēcīgus alkīdus, piem., kaučuka sodu. Tekošu krānus vai WC podus vajadzētu saremontējiet pēc iespējas ātrāk.

Aprīkojuma labošanai izmantojiet sanitehnikas uzņēmumu vai veikalu pakalpojumus. Tos Jūs atradīsiet tālruņa katalogā "**Dzeltenās lapas**" rubrikā "**Santechnikas darbi**".

Tualetes podu cisternas ir jāiztukšo un jāizslauka, ja telpas ziemas laikā tiek atstātas bez apkures. Ielejiet 30 vai 40 gr. pretaizsalšanas šķidrums sifonā un pārklājiet ūdens virsmu ar pārtikas eļļu vai foliju, lai ierobežotu aizsprostošanos.

Ifö Sign 6875 / Ifö Cera 3875

SE Denna montering sker då vägg med beklädnad (kakel etc.) färdigställs.

1. Anpassa anslutningsrörens samt WC-bultarnas längd.
2. Kapa spolrör 20 mm utanför vägg dock ej innanför kapsymbol.
3. Kapa WC-adaptern enligt anvisning.
4. Montera den bipackade vattenfördelaren i WC-skålen.
5. Montera gummitätning och o-ring på WC-adaptern och för in i WC-skålen.
6. Montera gummimanschetten på avloppsböjen, smörj gummimanschetten och WC-adapterns tätningar med tvållösning eller silikonfett.
7. Lyft och skjut in WC-skålen mot väggen, justera skålen läge i våg med excentrarna.
8. Drag fast muttrarna och montera täckhuvarna. Dämpning mot vägg rekommenderas (Dämpningslist Ifö nr.96040 eller annat lämpligt material kan användas).

DK Denne montering sker, når væg med beklædning (fliser etc.) er færdiggjort.

1. Tilpas tilslutningsrørene samt toiletboltenes længde.
2. Skær skyllerøsbøjningen af i en afstand på 20 mm fra færdig væg, dog ikke inden for skæremærket.
3. Skær toiletadapteren af som vist i vejledningen.
4. Monter den medfølgende vandfordeler i toiletkummen.
5. Monter gummipakningen og o-ringen på toiletadapteren, og før den ind i toiletkummen.
6. Monter gummimanchetten på afløbsbøjningen, og smør gummimanchetten og toiletadapterens pakninger med sæbevand eller silikonefedt.
7. Løft toiletkummen, og skub den ind mod væggen. Juster kummen i forhold til den excentriske tilslutning, så den er i vater.
8. Spænd skrueboltene, og monter dækhætterne. Det anbefales at montere en dæmpningsliste mellem toiletet og væggen (Dæmpningsliste Ifö nr. 96040 eller andet egnet materiale kan anvendes).

NO Denne monteringen skjer når vegg med bekledding (fliser etc.) ferdigstilles.

1. Tilpass tilkoblingsrørene og toalettboltenes lengde.
2. Kapp spylørør 20 mm utenfor vegg, men ikke innen for kappsymbolet.
3. Kapp toalettadapteren som anvist.
4. Monter den medfølgende vannfordelaren i toalett-skålen.
5. Monter gummitetning og o-ring på toalettadapter og før inn i toalett-skålen.
6. Monter gummimansjetten på avløpsbøyen, smør gummimansjetten og toalettadapterens tetninger med såpe-løsning eller silikonfett.
7. Løft og skyv toalett-skålen inn mot veggen – juster skålens plassering på linje med eksenterskivene.
8. Trekk fast mutterne og monter mutterdekslene. WC-stolen bør dempes mot veggen (Dempelist Ifö nr. 96040 eller annet anvendbart materiale kan anvendes).

GB The wall finish (tiling, etc) must be completed before the WC pan is installed.

1. Adjust the connector pipes as well as the length of the WC bolts
2. Cut the flush pipe at 20 mm outside the wall, however, not inside the cut symbol
3. Cut the WC adapter according to the instructions
4. Install the supplied water distributor in the WC bowl.
5. Install the rubber seal and O-ring on the WC adapter and insert in the WC bowl.
6. Install the rubber sleeve on the drain bend, lubricate the rubber sleeve and the WC adapter's seals with soap solution or silicone grease.
7. Lift and slide the WC bowl towards the wall, adjust the bowl level with the eccentrics.
8. Tighten the nuts and install the covers. Damping against the wall is recommended (Damping strip Ifö no. 96040 or other suitable material can be used).

RU **Этот монтаж производится при имеющейся уже стене с обшивкой (кафель и т.д.)**

1. Совместите размеры соединительной трубы и болтов.
2. Отрежьте ополаскивательную трубу на расстоянии мин. 20 мм от стены, а не перед символом, обозначающим резку.
3. Отрежьте туалетный адаптер согласно инструкциям.
4. Установите упакованный распределитель воды на унитазе.
5. Установите резиновую прокладку и о-образное кольцо на туалетном адаптере и унитазе.
6. Установите резиновый манжет на колене слива, смажьте резиновый манжет и прокладку туалетного адаптера мыльным раствором или силиконом.
7. Поднимите и подвиньте унитаз к стене, отрегулируйте уровень его установки согласно эксцентрам.
8. Затяните гайки и установите защитные муфты. Рекомендуется установка системы понижения шума (можно использовать материал для заглушки шума Ifö №. 96040 или другой соответствующий материал)

EE **Toode paigaldatakse lõplikult viimistletud (kahlhelplaatidega vms) seinale.**

1. Sobitage parajaks ühendustorude ja WC-poltide pikkus
2. Lõigake lopustoru maha 20 mm seinast eemal, kuid sealjuures mitte seespool lõikekoha sümbolit
3. Lõigake WC-adapter maha vastavalt juhendile
4. Paigaldage kaasapakitud veejaotur WC-potti.
5. Paigaldage kummitihend ja o-rõngas WC-adapterile ning asetage potti.
6. Paigaldage kummimansett kanalisatsiooni äravoolu kää nukohale, määrige kummimansetti ja WC-adapteri tihendeid seebilahusega või silikoonrasvaga.
7. Tõstke ja lükake WC-pott vastu seinu ning reguleerige see ekstsentrakute abil horisontaalseks.
8. Pingutage mutrid kinni ja paigaldage kaitsekatted. Seinu ja poti vahele on soovitatav paigaldada summuti (Kasutada võib summutusliistu Ifö nr. 96040 või muud sobivat materjali).

LV **Montēšana ir jāveic, kad ir pabeigts sienas apšuvums (Rīzes u.t.t.).**

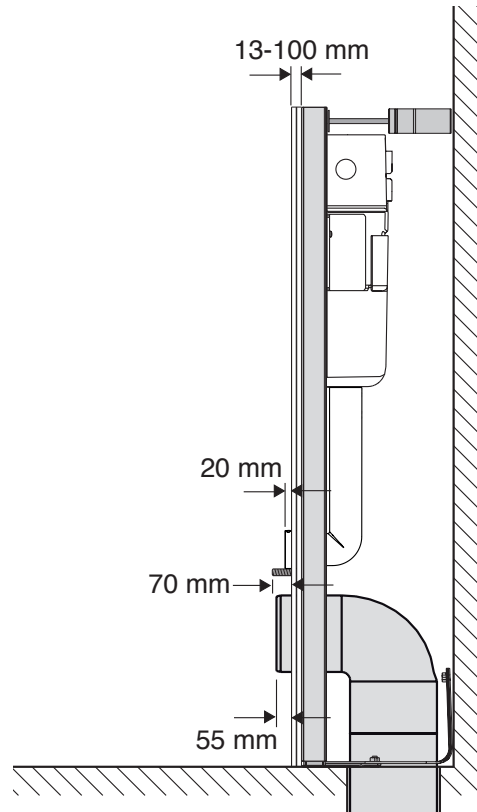
1. Pielāgojiet savienojuma caurules un tualetes bultskrūvju garumu.
2. Nogrieziet noskalošanas cauruli 20 mm attālumā no sienas, nevis pirms griešanas simbola.
3. Nogrieziet tualetes adapteri saskaņā ar norādījumiem.
4. Montējiet iesaiņoto ūdens sadalītāju tualetes podā.
5. Montējiet gumijas blīvi un o-gredzenu ap tualetes adapteri un tualetes podā.
6. Montējiet gumijas manšeti izlietnes izliekumā, iesmērējiet gumijas manšeti un tualetes adaptera blīvi ar ziepju šķīdumu vai silīcija smērvielu.
7. Paceliet un piebīdīet tualetes podu pie sienas, noregulējiet tā atrašanās līmeni pēc ekscentriem.
8. Pievelciet uzgriežņus un montējiet nosedzošās uznavas. Ieteicama skaņas apslāpēšanas ierīkošana (Var izmantot skaņas apslāpēšanas materiālu Ifö Nr. 96040 vai citu atbilstošu materiālu).

LT **Montuojama ant sienos ir uždengiama (plytelėmis ar pan.).**

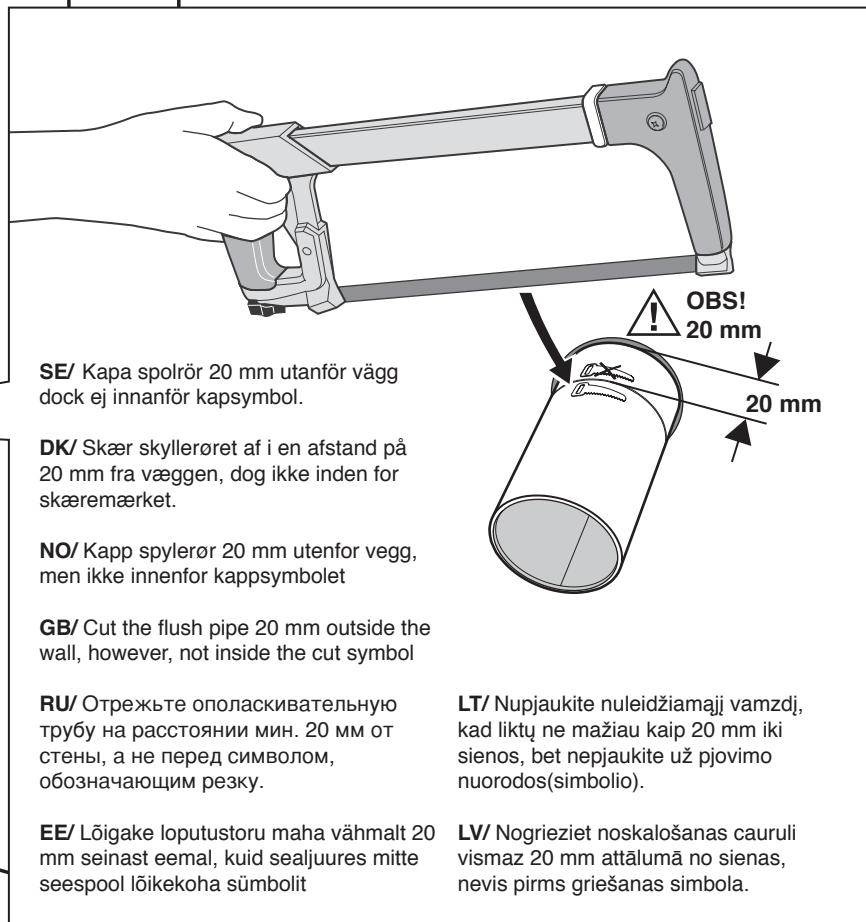
1. Tilpas tilslutningsrõrenes samt toiletboltenes længde. Suderinkite prijungimo alkūnės bei WC tvirtinimo varžtų ilgį.
2. Nupjaukite nuleidžiamąjį vamzdį, kad liktų ne mažiau kaip 20 mm iki sienos, bet nepjaukite už pjovimo nuorodos (simbolio).
3. Nupjaukite WC adapterį pagal instrukcijas.
4. Prijunkite atskirai supakuotą vandens skirstytuvą prie klozeto.
5. Prijunkite gumines tarpines ir guminį žiedą ant WC adapte rio ir įdėkite į klozetą.
6. Sumontuokite guminį sandarinimo manžetą nutekamojoje atšakoje, sutepkite guminį sandarinimo manžetą ir WC adapterio sujungimų vietas muilo tirpalu ar silikonu.
7. Pakelkite ir pristumkite klozetą prie sienos, nureguliuokite ekscentrikais.
8. Prisukite varžtus ir uždenkite juos dangteliais. Rekomenduojama naudoti slopinimo juostelę „Ifö“ Nr. 96040 ar kitą tinkamą medžiagą).

Ifö Sign 6875 / Ifö Cera 3875

1



2



SE/ Kapa spolrör 20 mm utanför vägg dock ej innanför kapsymbol.

DK/ Skær skyllerøret af i en afstand på 20 mm fra væggen, dog ikke inden for skæremærket.

NO/ Kapp spylørør 20 mm utenfor vegg, men ikke innenfor kappsymbolet

GB/ Cut the flush pipe 20 mm outside the wall, however, not inside the cut symbol

RU/ Отрежьте ополаскивательную трубу на расстоянии мин. 20 мм от стены, а не перед символом, обозначающим резку.

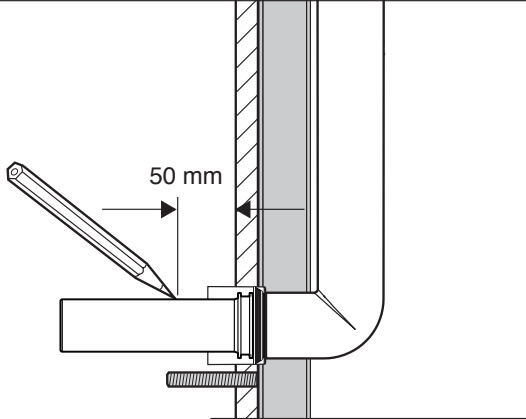
EE/ Lõigake loputustoru maha vähmalt 20 mm seinast eemal, kuid sealjuures mitte seespool lõikekoha sümbolit

LT/ Nupjaukite nuleidžiamąjį vamzdį, kad liktų ne mažiau kaip 20 mm iki sienos, bet nepjaukite už pjovimo nuorodos(simbolio).

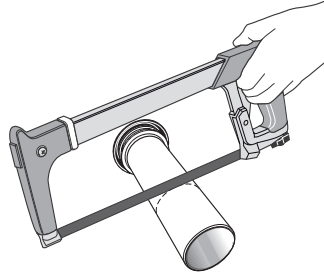
LV/ Nogrieziet noskalošanas cauruli vismaz 20 mm attālumā no sienas, nevis pirms griešanas simbola.

3

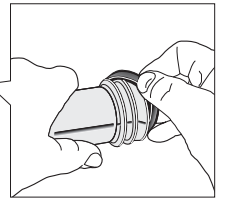
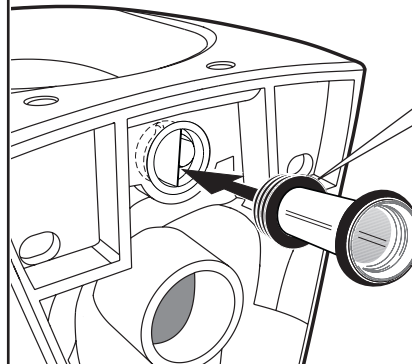
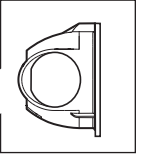
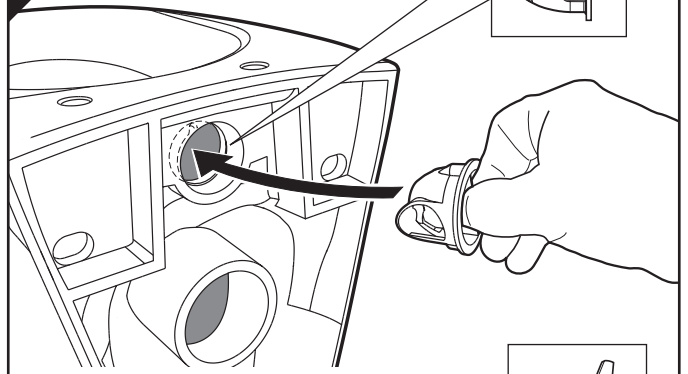
1



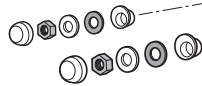
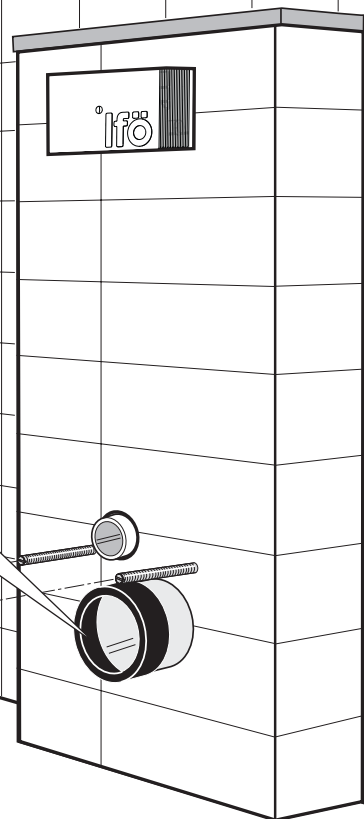
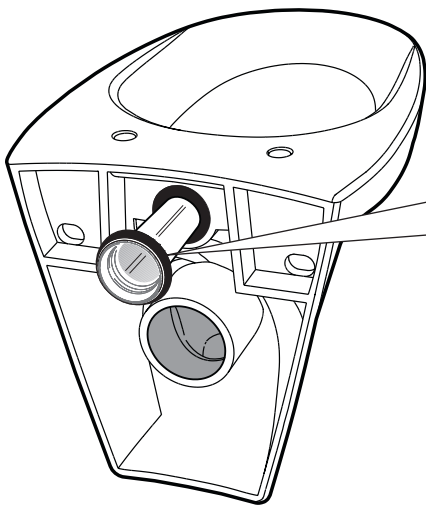
2



4



5



Ifö Sign Art 6775

SE Denna montering sker då vägg med beklädnad (kakel etc.) färdigstälts.

1. Anpassa anslutningsrörens samt WC-bultarnas längd.
2. Kapa spolrör 20 mm utanför vägg dock ej innanför kapsymbol.
3. Kapa WC-adaptorn enligt anvisning.
4. Montera hylsor på WC-bultarna.
5. Montera gummitätning och o-ring på WC-adaptorn och för in i WC-skålen.
6. Montera gummimanschetten på avloppsböjen, smörj gummimanschetten och WC-adaptorns tätningar med tvällösning eller silikonfett.
Lyft och skjut in WC-skålen mot väggen.
7. Drag fast skruvar underifrån på skålen med spärrnyckel.

NO Denne monteringen skjer når vegg med kledning (fliser osv.) er ferdigstilt.

1. Tilpass tilkoblingsrørens og toalettboltens lengde.
2. Kapp spylerør 20 mm utenfor vegg, men ikke innen for kappsymbolet.
3. Kapp toalettadapteren som anvist.
4. Monter hylser på toalettboltene.
5. Monter gummitätning og o-ring på toalettadapteren og før inn i toalettskålen.
6. Monter gummimansjetten på avløpsbøyen, smør gummimansjetten og toalettadapterens tetninger med såpeløsning eller silikonfett.
Løft og skyv toalettskålen inn mot veggen.
7. Trekk fast skruene fra undersiden på skålen med skrunøkkel.

RU Установка возможна в случае, если поверхность стены обработана (плитка и т.д.)

1. Совместите размеры соединительной трубы и болтов.
2. Отрежьте ополаскивательную трубу на расстоянии мин. 20 мм от стены, а не перед символом, обозначающим резку.
3. Отрежьте туалетный адаптер согласно инструкциям.
4. Установите муфту на болты унитаза.
5. Установите резиновую прокладку и o-образное кольцо на туалетном адаптере и унитазе.
6. Установите резиновый манжет на колене слива, смажьте резиновый манжет и прокладку туалетного адаптера мыльным раствором или силиконом.
Поднимите и подвиньте унитаз к стене.
7. Прикрутите болты снизу при помощи гаечного ключа.

LV Ģī montāta var notikt, kad siena ir noklāta (flīzes u.c.).

1. Pielāgojiet savienojuma caurules un tualetes bulskrūvju garumu.
2. Nogrieziet noskalodanas cauruli vismaz 20 mm attālumā no sienas, nevis pirms griešanas simbola.
3. Nogrieziet tualetes adapteri saskaņā ar norādījumiem.
4. Montējiet uzmašas uz WC bulskrūvēm.
5. Montējiet gumijas blīvi un o-gredzenu ap tualetes adapteri un tualetes podā.
6. Montējiet gumijas mandeiti izlietnes izliekumā, iesmērējiet gumijas mandeiti un tualetes adaptera blīvi ar ziepju šķīdumu vai silīcija smērvielu.
Paceliet un bīdīet WC podu pret sienu
7. Pievelciet skrūves no poda apakšas ar uzgriežņu atslēgu.

DK Denne montering sker, når væg med beklædning (fliser etc.) er færdiggjort.

1. Tilpas tilslutningsrørens samt toiletboltens længde.
2. Skær skyllerøret af i en afstand på 20 mm fra væggen, dog ikke inden for skæremærket.
3. Skær toiletadapteren af som vist i vejledningen.
4. Monter kapper på toiletboltene.
5. Monter gummipakningen og o-ringen på toiletadapteren, og før den ind i toiletkummen.
6. Monter gummimanchetten på afløpsbøjningen, og smør gummimanchetten og toiletadapterens pakninger med sæbevand eller silikonefett.
7. Løft toiletkummen, og skub den ind mod væggen.
Spænd skruerne nedefra på skålen med en skruenøgle.

GB This installation cannot take place until the wall covering (tiles etc.) is complete.

1. Adjust the length of both the connecting pipes and the WC's bolts.
2. Trim the flush pipe 20 mm outside the wall but not within the trim symbol.
3. Trim the WC adapter as directed.
4. Attach the sockets to the WC bolts.
5. Attach the rubber seal and O-ring to the WC adapter and push into the WC bowl.
6. Attach the rubber sleeve to the drain hole, lubricate the rubber sleeve and the WC adapter's seals with silicone grease.
Lift the WC bowl and push it into place against the wall.
7. Tighten the screws underneath the bowl using a ratchet handle.

EE Antud monteerimine tehakse siis, kui tagasein on lõpetatud (kaetud keraamiliste plaatidega jne.)

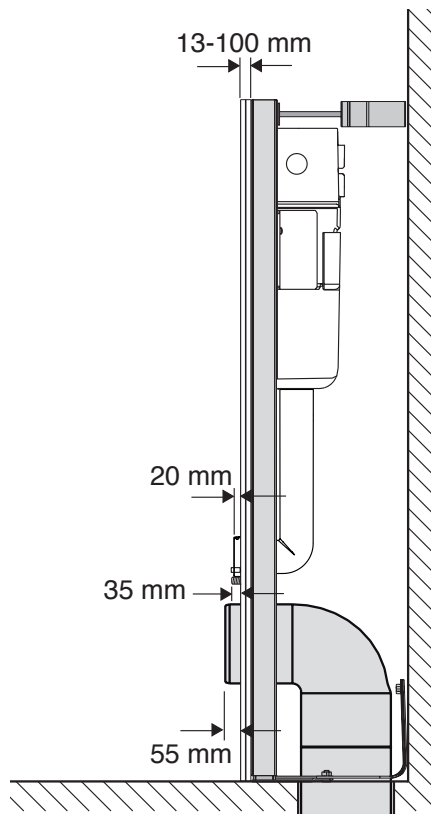
1. Kohandage ühenduspõlved ja WC kinnituspoltide pikkus.
2. Lõika äravoolutoru lühemaks, nii et seinast jääb vähemalt 20 mm, kuid ärge lõigake lõikejoone tagant (sümboli tagant).
3. Lõigake vastavalt instruksioonile ära WC adapter.
4. Monteerige muhvid WC kinnituspoltidele.
5. Monteerige kummitihendid ja kummirõngad WC adapterile ja seadke klosetti.
6. Monteerige kummitihend-manžett äravooluharusse, tihen dage kummitihend-manžett WC adapteri ühenduskohtades seebilehuse või silikooniga.
Tõstke ja asetage klosetipott seinä äärde.
7. Keerake WC tooli alumise osa poldid poldikeeraja tugevasti kinni.

LT Montuojama, kai siena yra užbaigta (padengta plytelėmis ar pan.).

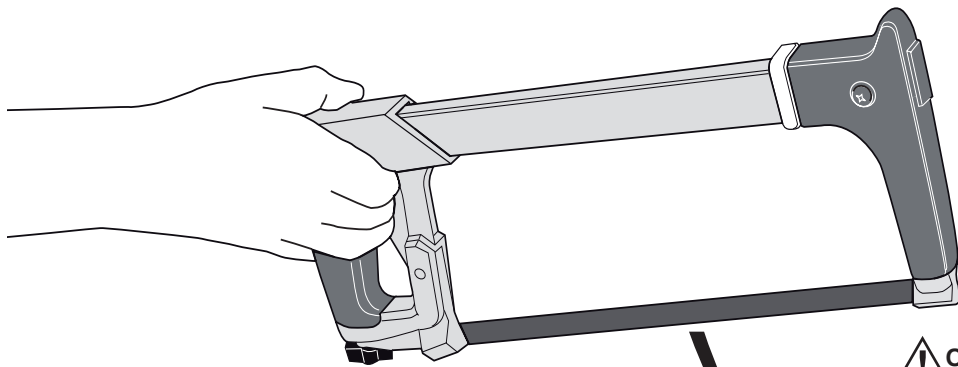
1. Suderinkite prijungimo alkūnės bei WC tvirtinimo varžtį ilgą.
2. Nupjaukite nuleidžiamą vamzdį, kad liktų ne mažiau kaip 20 mm iki sienos, bet nepjaukite už pjovimo nuorodos (simbolio).
3. Nupjaukite WC adapterą pagal instrukcijas.
4. Sumontuokite movas ant WC tvirtinimo varžtį.
5. Sumontuokite gumines tarpines ir guminą žiedrį ant WC adapterio ir išstatykite á klozetį.
6. Sumontuokite guminą sandarinimo manžetę nutekamojoje atdakoje, sutepkite guminą sandarinimo manžetę ir WC adapterio sujungimą vietas muilo tirpalu ar silikonu.
Pakelkite ir pristumkite klozetį prie sienos.
7. Tvirtai prisukite varžtus raktu id apatinės WC kėdės pusės.

Ifö Sign Art 6775

1



2



SE/ Kapa spolrör 20 mm utanför vägg dock ej innanför kapsymbol.

DK/ Skær skyllerøret af i en afstand på 20 mm fra væggen, dog ikke inden for skæremærket.

NO/ Kapp spylørør 20 mm utenfor vegg, men ikke innenfor kappsymbolet.

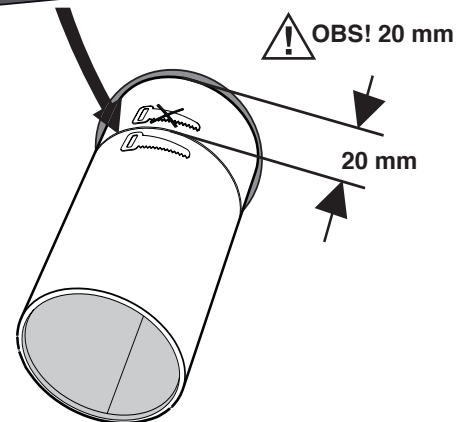
GB/ Cut the flush pipe 20 mm outside the wall, however, not inside the cut symbol.

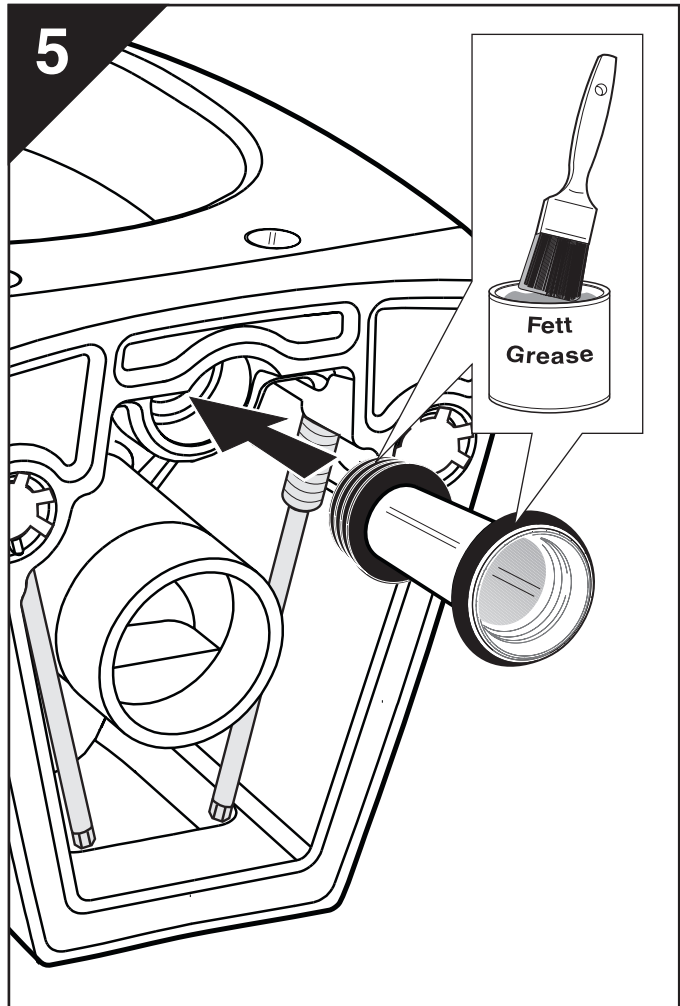
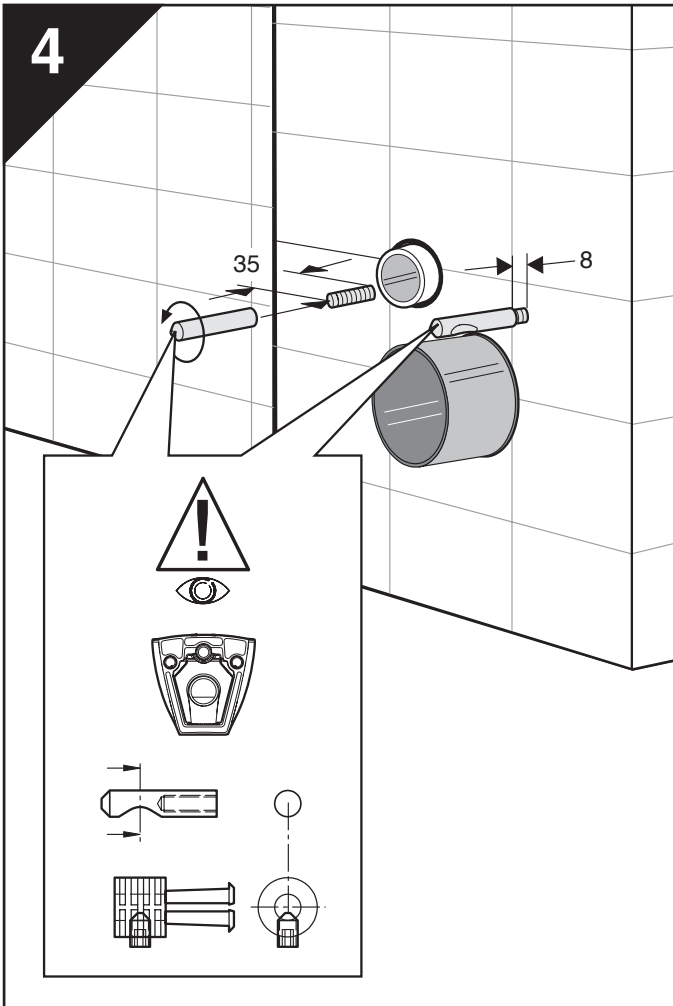
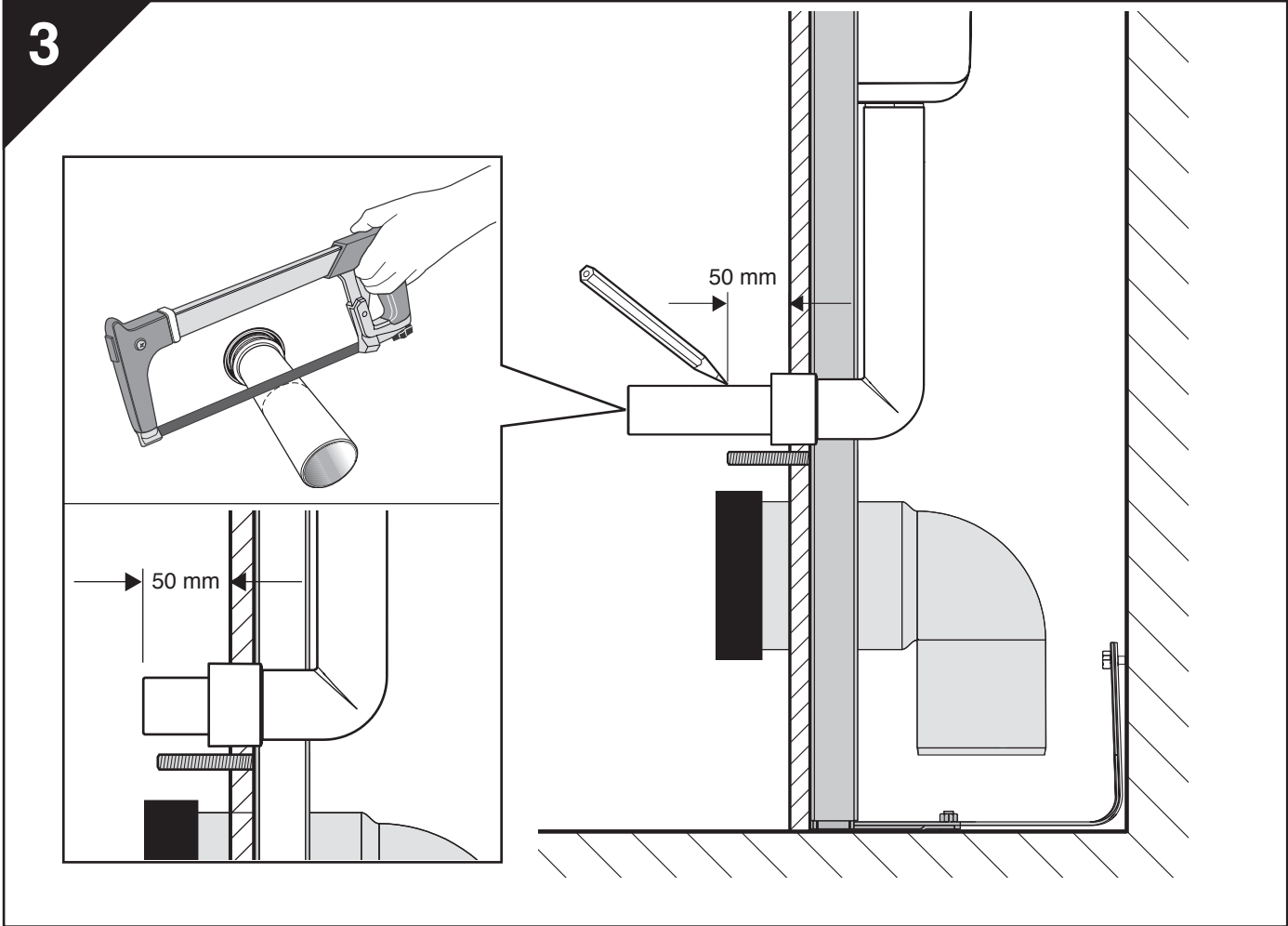
RU/ Отрежьте ополаскивательную трубу на расстоянии мин. 20 мм от стены, а не перед символом, обозначающим резку.

EE/ Lõigake loputustoru maha vähmalt 20 mm seinast eemal, kuid sealjuures mitte seespool lõikekoha sümbolit.

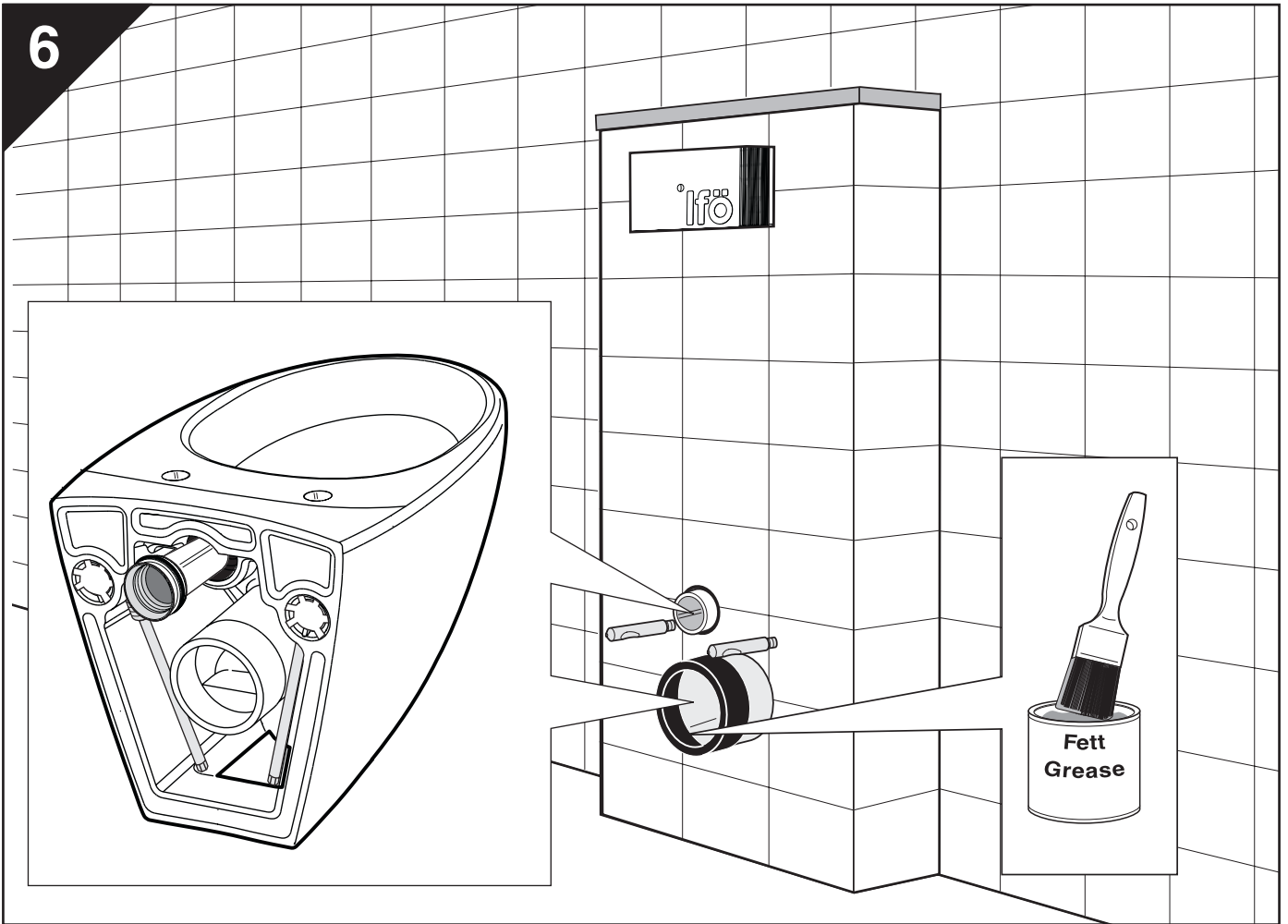
LT/ Nupjaukite nuleidžiamąjį vamzdį, kad liktų ne mažiau kaip 20 mm iki sienos, bet nupjaukite už pjovimo nuorodos (simbolio).

LV/ Nogrieziet noskalošanas cauruli vismaz 20 mm attālumā no sienas, nevis pirms griešanas simbola.

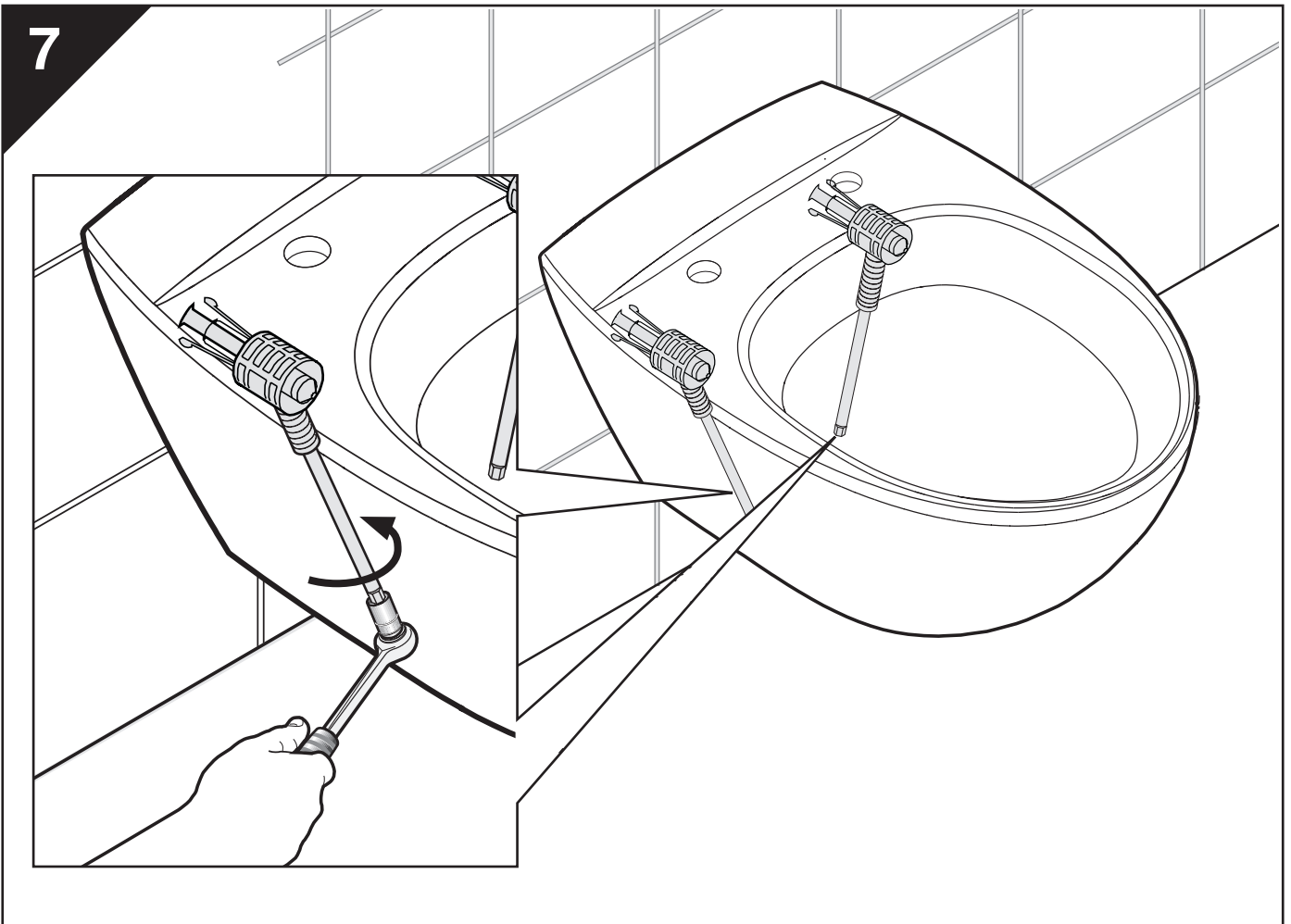




6



7



Ifö Cera 3875
Ifö Sign 6875
Ifö Sign Art 6775
Art. nr. 98390



SE/För enkel tillgång till reservdelar, spara anvisningen!
DK/Gem vejledningen, hvis du senere skulle få brug for reservedele.
NO/For enkel tilgang til reservedeler, ta vare på bruksanvisningen!
GB/For simple access to spare parts, save these instructions!
RU/Сохраните инструкцию, чтобы было легче найти запасные части
EE/Varuosade hankimise lihtsustamiseks hoidke see juhend alles!
LT/Kad būtų lengviau gauti atsarginių dalių, išsaugokite šią instrukciją!
LV/Saglabājiet šo instrukciju, lai varētu viegli piekļūt rezerves daļām!

Installator/Installer/Paigaldaja/Instaliavo/Uzstādītājs

Dato/Date/Kuupäev/Data/Datums _____ - _____ - _____



Ifö

Huvudkontor och tillverkning: Ifö Sanitär AB, SE-295 22 Bromölla, 0456-480 00, www.ifosanitar.com
Tillverkning: Ifö Sanitär AB, SE-375 85 Mörrum, 0456-480 00
Distriktskontor: Malmö 040-22 84 10, Göteborg 031-47 90 40, Örebro 019-27 60 80,
Stockholm 08-772 21 40, Sundsvall 060-67 82 20
Norge: Ifø Sanitær A/S, 22 07 20 40. **Danmark:** Max Sibbern, 44 50 04 04