

Hvis WIFI er nok til at dække behovet:



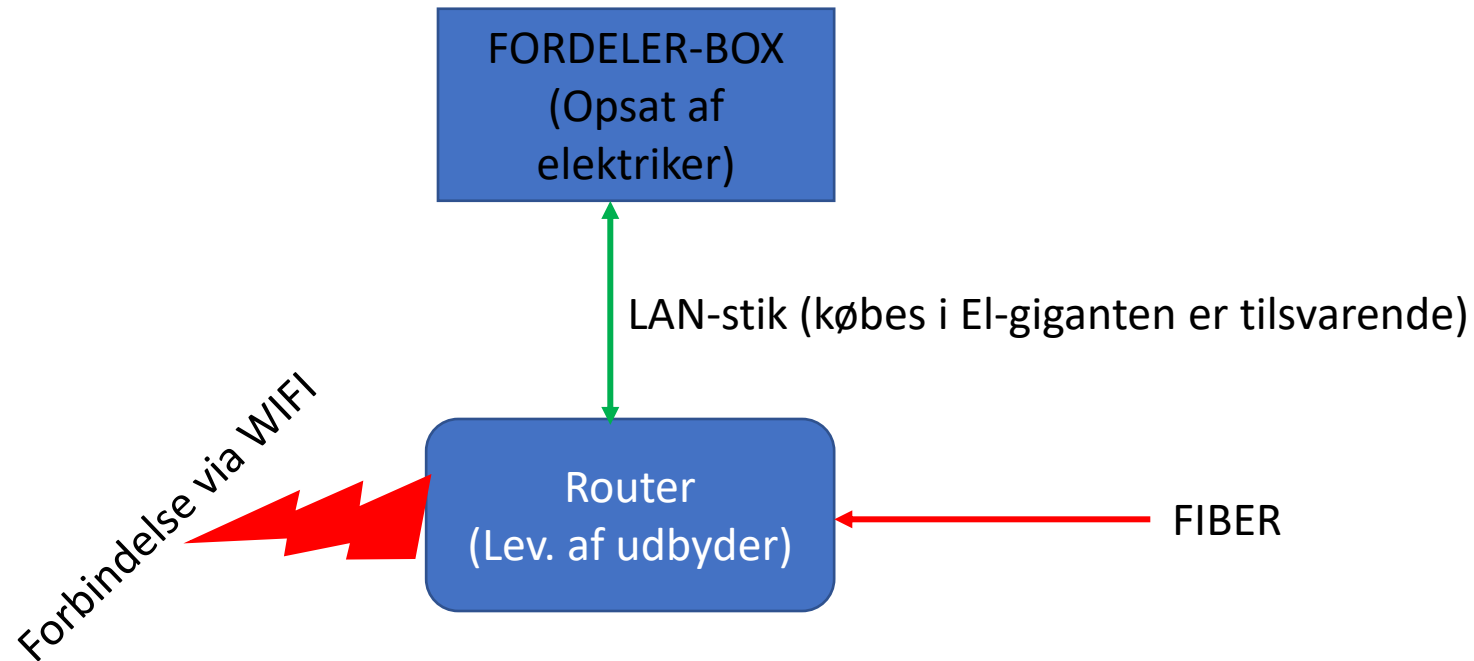
HVIS WIFI ikke er nok til at dække boligen eller forbindelse alene med WIFI ikke er tilstrækkeligt, så skal LAN-forbindelserne bruges.

Fordeler-boxen har 5 indgange – én til hver rum.

Der skal laves forbindelse fra Router til fordeler-boksen – til det rum hvor der er behov for LAN.

Hvis der kun er brug for LAN-forbindelse til ét rum er der kun behov for ét LAN-stik.

(Hvis der er tvivl om hvilken indgang der passer til ét bestemt rum – så prøver man sig frem)



HVIS WIFI ikke er nok til at dække boligen eller forbindelse alene med WIFI ikke er tilstrækkeligt så skal LAN-forbindelserne bruges.

Fordeler-boxen har 5 indgange – én til hver rum.

Der skal laves forbindelse fra Router til fordeler-boksen – til de rum hvor der er behov for LAN.

Hvis der brug for LAN-forbindelse til 2 eller flere rum er der behov for en switch-box og LAN-stik til hver eneste forbindelse.

(Hvis der er tvivl om hvilken indgang der passer til de forskellige bestemt rum – så prøver man sig frem)

